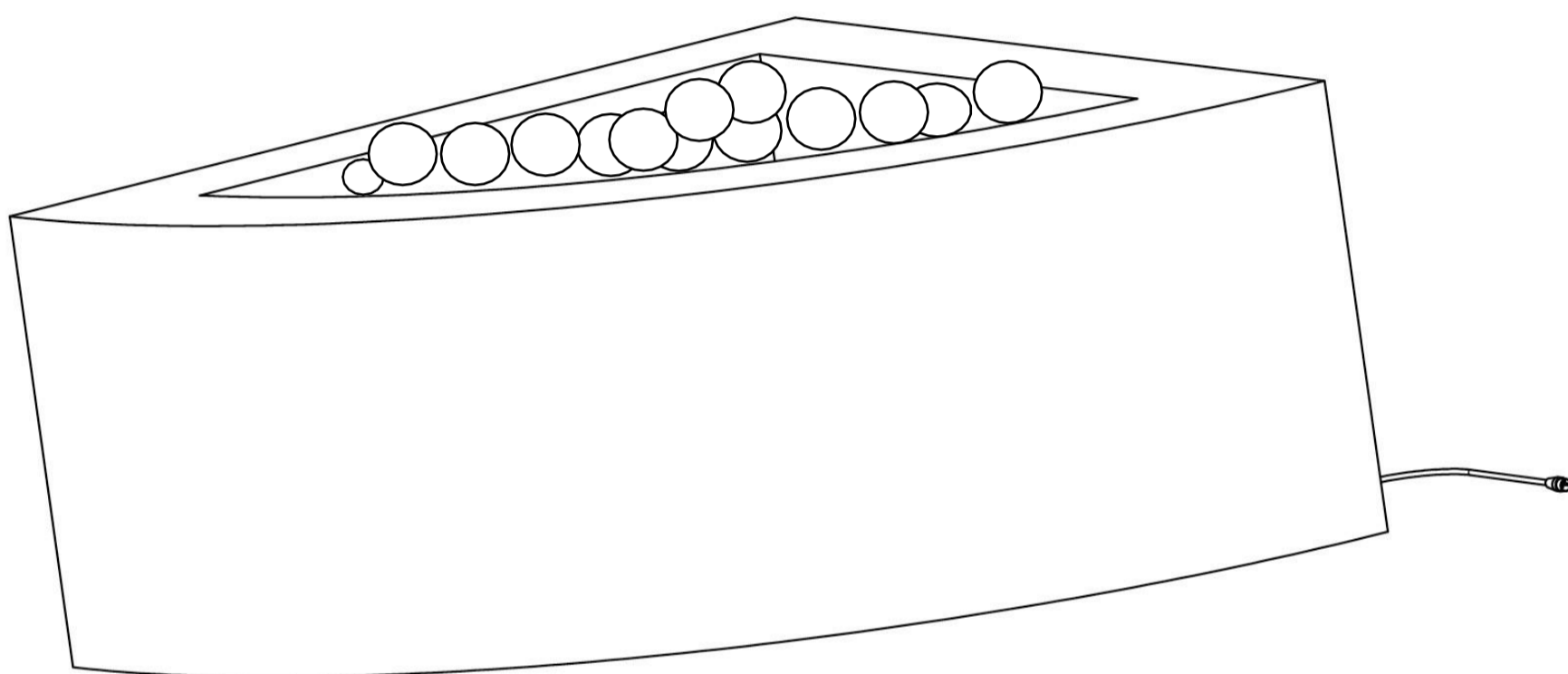
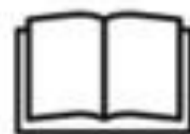


Vibroakustinis kampinis kamuoliukų baseinas

Dalies Nr. 23149



Naudojimo instrukcija



Turinys

Svarbi saugumo informacija

Įspėjimai ir pastabos	2
Atliekų tvarkymas	2

Jūsų produktas

Kas dėžėje	3
Įvadas	3
Sujungimas	4
Valymas	5
Techninė priežiūra	5
Garantija	5
Techniniai duomenys	6
Atsakomybės atsisakymas	6
Kontaktinė informacija	6



Įspėjimai

Visa mūsų įranga sukurta specialių poreikių turintiems naudotojams. Naudojant įrenginį, rekomenduojama nuolatinė priežiūra.

Įrenginys skirtas naudoti tik patalpose, jo nereikėtų naudoti lauke.

Valydami naudokite tik švelnų valiklį ir drėgną skudurą.
Paviršiui valyti nenaudokite abrazyvinių priemonių.

Vibroakustinis kamuoliukų baseinas yra skirtas naudoti tik su „SpaceKraft“ vibroakustinio garsiakalbio lizdu.

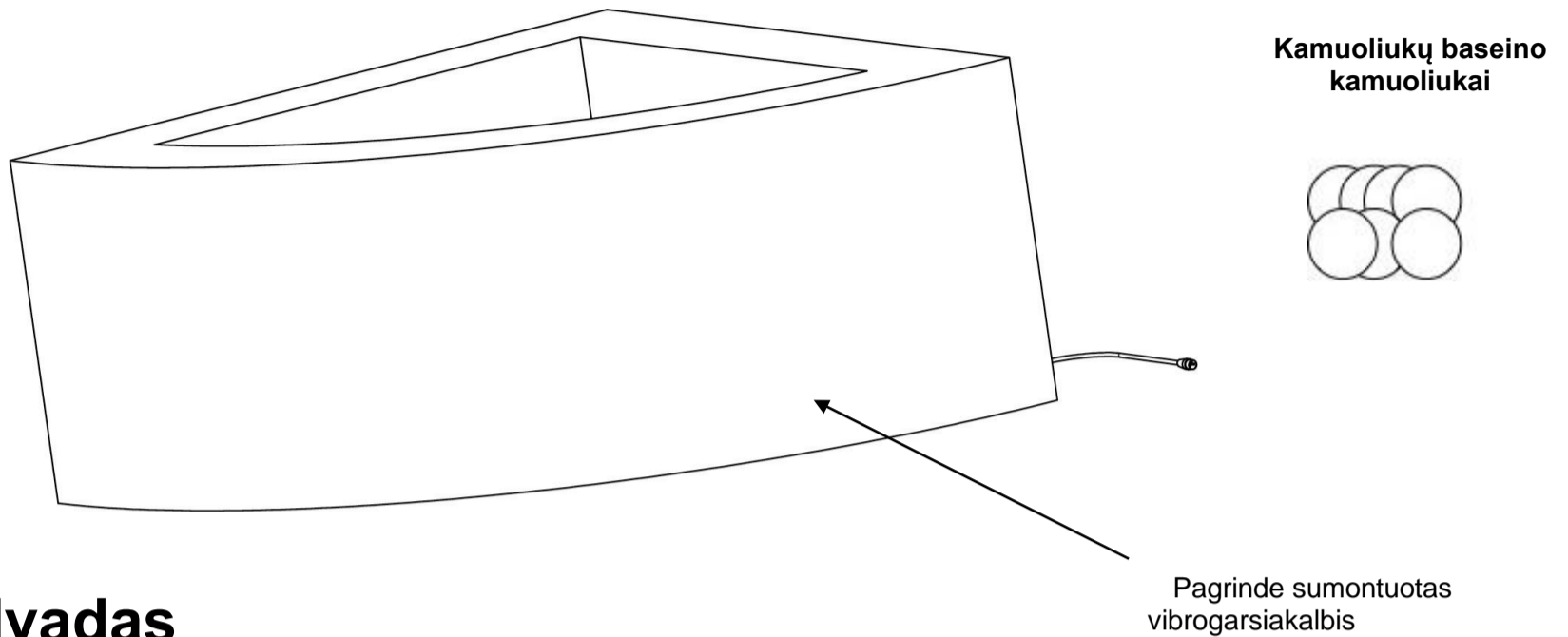
Reikėtų pernelyg nedidinti garsumo ir atidžiai stebėti garsą. Jeigu per garsu, pritildykite. Ypač tuomet, kai naudojate „Bluetooth“ funkcija.

Kamuoliukų baseino utilizavimas

Pasibaigus tarnavimo laikui, kamuoliukų baseiną reikėtų išmesti aplinkai draugišku būdu. Jungtinėje Karalystėje ir Europoje yra taikoma EEĮ direktyva.

Gražinkite šį įrenginį „SpaceKraft“, kad jis būtų utilizuotas, arba kreipkitės į vietos atliekų tvarkymo atstovą, kuris yra registruotas pagal EEĮ direktyvą.

Kas dėžėje



Įvadas

Kamuoliukų baseinas yra pagamintas iš sustiprinto nailono. Jis yra ypač tvirtas ir patvarus. Komplekte yra kamuoliukai, vibroakustinis garsiakalbis, sumontuotas pagrinde, jį reikia įjungti į garsiakalbio lizdą, naudojant laidą.

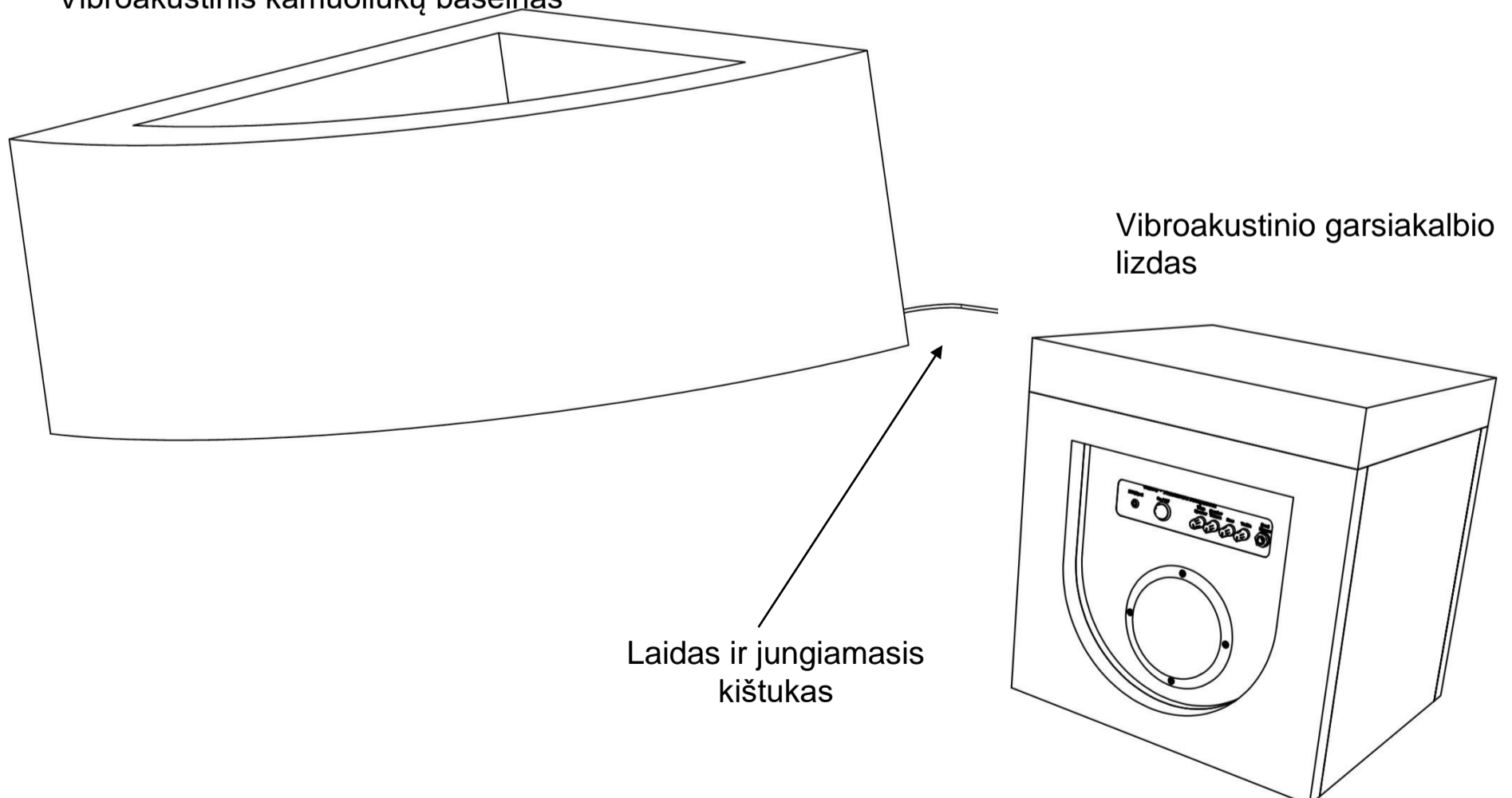
Kamuoliukų baseine naudojamas vibroakustinis garsiakalbis, leidžiantis garso bangas, kad sukurtų slėgines bangas, kurios atpalaiduoja arba stimuliuoja. Jis skirtas naudoti kartu su vibroakustinio garsiakalbio lizdu. Jis prijungiamas laidu, kurio galas yra su patvariu 3 kaiščių kištuku, jungiamu garsiakalbio lizdo apačioje.

Pastatykite kamuoliukų baseiną kambario kampe ir įjunkite į garsiakalbio lizdą.



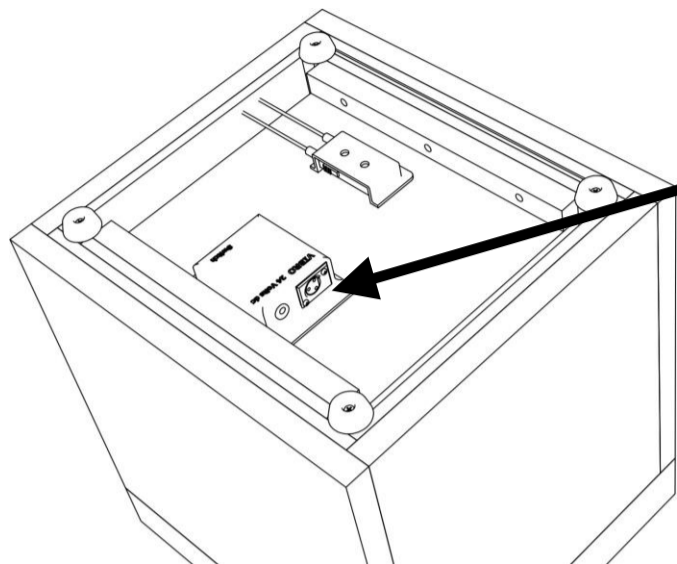
Kamuoliukų baseiną pernešti turėtų du žmonės.

Vibroakustinis kamuoliukų baseinas

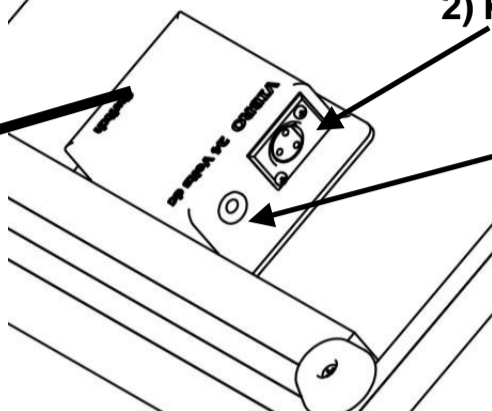


Sujungimas

1) Apverskite garsiakalbio lizdą



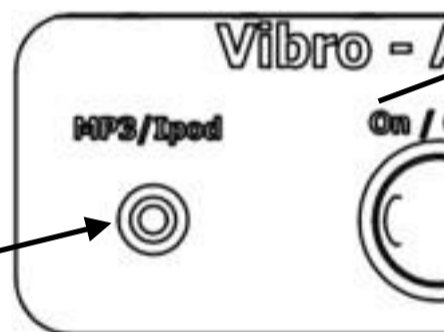
2) Kamuoliukų baseino kištuką įkiškite čia



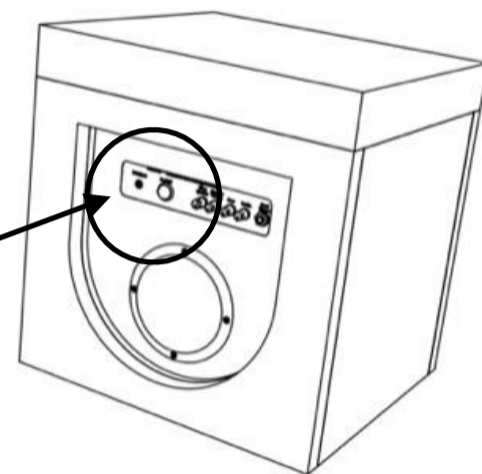
3) Prijunkite 24 V maitinimo šaltinį

4) Apverskite ir pastatykite

5) Prijunkite MP3 grotuvą ar muzikos grotuvą



Svarbu



Dabar galite naudoti kamuoliukų baseiną.

Dabar žiūrėkite vibroakustinio garsiakalbio lizdo instrukciją.

Svarbu. Vibroakustinė įranga skirta naudotojui, kad šis pajautų vibraciją, todėl įsitinkite, kad nustatėte patogią garso pusiausvyrą tarp vibracijos ir garsiakalbio. Nepadidinkite garsumo iki tokio lygio, kad būtų nepatogu.

Kai viskas veikia tinkamai, supilkite kamuoliukus į kamuoliukų baseiną.

Kamuoliukų baseino valymas

Kamuoliukų baseiną galima valyti naudojant švelnią valymo priemonę, pavyzdžiui, plovimo skystį, ir drėgną skudurą. Rekomenduojame lengvai perbraukti kasdien po naudojimo, o kruopščiai nuvalyti kartą per savaitę. Nors mažai tikėtina, tačiau tuo atveju, jeigu medžiaga plyštų, nedelsdami nustokite naudoti. Prieš valydami, visuomet atjunkite maitinimą.

Kamuoliukus reikėtų išimti ir valyti periodiškai, naudojant kamuoliukų baseino valymo maišą.

Techninė priežiūra

Nereikalinga jokia techninė priežiūra, tačiau rekomenduojame kartą per mėnesį patikrinti vinilo dangą, ar ši nėra susidėvėjusi. Po kiekvieno naudojimo patikrinkite kištukus ir laidus, ar šie nėra pažeisti.

Garantija

GARANTIJOS SĄLYGOS

Ši garantija neturi jokio poveikio jokioms įstatymu numatytoms ar kitoms pirkėjų teisėms. Jeigu per taikomą garantinį laikotarpį (8 punktas) paaiškėja prietaiso defektų dėl nekokybiškos konstrukcijos, darbo ar medžiagų atžvilgiu, remdamiesi tolesnėmis sąlygomis, savo nuožiūra įsipareigojame pasirūpinti, kad defektų turintis prietaisas (ar bet kuri jo dalis) būtų sutaisytas nemokamai.

1. Prietaisas turi būti įsigyjamas ir naudojamas tik pagal standartinę eksploataavimo instrukciją ir techninius ir (arba) saugumo standartus, kurie privalomi šalyje, kurioje prietaisas bus naudojamas.
2. Visos užklauskos turi būti teikiamos per tokius pardavėjus. Prietaisų, naudojamų JK, JAV, Normandijos salose, Mano saloje ir Airijos Respublikoje, atveju prietaisus reikėtų gražinti pardavėjui, iš kurio prietaisas buvo įsigytas, kartu su šia garantija ir pirkimo įrodymu iš karto, kai nustatomas defektas, pirkėjui prisiimant riziką ir išlaidas.
3. Ši garantija netaikoma žalai, atsiradusiai dėl gaisro, nelaimingo atsitikimo, netinkamo naudojimo, susidėvėjimo, neatsakingo, netinkamo reguliavimo ar taisymo, dėl žalos, padarytos naudojant prietaisą, dėl žalos, padarytos montuojant, pritaikant ar modifikuojant, naudojant netinkamai ar nesilaikant techninių ir (arba) saugumo standartų, privalomų šalyje, pervežant pirkėjui ar iš jo.
4. Jeigu bet kuriuo metu garantiniu laikotarpiu bet kuri prietaiso dalis yra pakeičiama dalimi, kuri nėra suteikta ar patvirtinta mūsų arba nėra saugi ir tinkama prietaisui, arba prietaisas buvo išmontuotas ar taisomas mūsų neįgalioto asmens, pirkėjas neturi jokių teisių ar teisių gynimo priemonių pagal šią garantiją.
5. Pirkėjo vienintelė ir išskirtinė teisių gynimo priemonė pagal šią garantiją yra į prietaiso ar bet kurios jo dalies remontą (į keitimą mūsų nuožiūra), jokia kita priemonė, įskaitant (bet neapsiribojant) atsitiktinę ar netiesioginę bet kokio pobūdžio žalą ar nuostolį, pirkėjui nebus suteikta.
6. Ši garantija netaikoma lempoms, akumuliatoriams, spalvų filtrams, spintelių dalims ar kitoms dalims, kurių yra ribotas tarnavimo laikas.
7. Mūsų sprendimas visais klausimais, susijusiais su skundais, bus galutinis. Bet koks prietaisas ar defektų turinti dalis, kuri buvo pakeista, tampa mūsų nuosavybe, kol yra apmokama visiškai.
8. Garantijos laikotarpis, taikomas visiems naujiems prietaisams, yra 24 mėnesiai.

Techniniai duomenys

Vibrogarsiakalbis iš esmės yra saugus ir negali skleisti pakankamai stiprios elektros energijos, kad padarytų žalos.

Garsiakalbio varža – 4 omai
Stiprintuvo galia – 4 omai, 50 vatų
Kamuoliukų baseino matmenys: 1 450 mm x 1 450 mm x 700 mm (aukštis), svoris – 95 kg
Vibroakustinis centras yra žemos įtampos įrenginys, todėl jam nėra būtinas nešiojamo prietaiso bandymas.

Atitinka:
EB DIREKTYVA 2004/108/EB
BS EN 61000-3-6:2007
BENDRIEJI EMC EMISIJOS STANDARTAI GYVENAMAJAI,
KOMERCINEI IR LENGVOSIOS PRAMONĖS APLINKAI



Atsakomybės atsisakymas

Jokia šios instrukcijos dalis negali būti atkurta jokia forma ir jokiais priemonėmis – vaizdinėmis, elektroninėmis ar mechaninėmis, įskaitant įrašus, nuotraukas ar informacijos išgavimo sistemas, neturint aiškaus raštiško šios instrukcijos leidėjo sutikimo. Išleidimo metu visa informacija yra teisinga.



© „Spacekraft Ltd“ 2018. Visos teisės saugomos.

„Spacekraft Ltd.“, Titus House, 29 Saltaire Road, Shipley,
West Yorkshire, BD18 3HH, UK.



Tel. 01274 581007
Faks. 01274 531966
El. p. enquiries@spacekraft.co.uk
www.spacekraft.co.uk